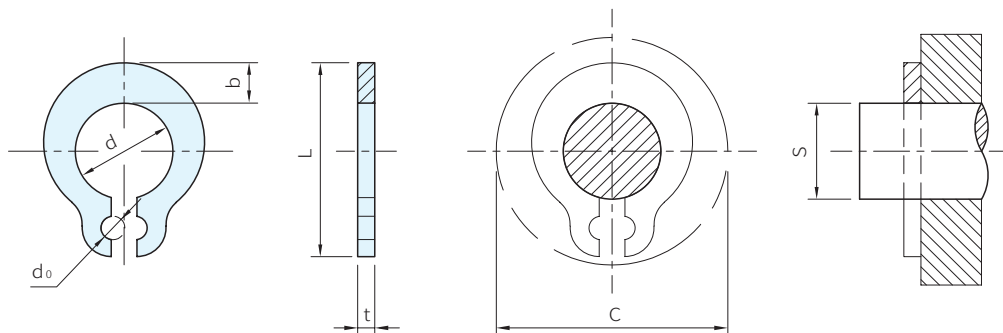




材質	硬度	處理
彈簧鋼	HRC44~52	染黑



品號		扣環尺寸						適用軸		推力負載 (kgf)	數量袋	庫存		
Type	NO.	d		b	L	d ₀	t		C max.				S	
		內徑	公差				厚度	公差		公差				
GTW CAP-GTW (袋裝)	3	2.85	+0.05 -0.08	1.4	6.3	0.9	0.6	±0.04	7.7	3	±0.03	4	5000	·
	4	3.80	+0.05 -0.1	1.8	8.4	1.2	0.8		10.3	4		6		·
	5	4.75	±0.08	2.2	9.8	1.4	1.0		±0.05	11.4		5		8
	6	5.70		2.4	11.5			13.5		6		10		·
	7	6.70	±0.1	2.7	12.8	2.0	1.2	±0.06	14.8	7	±0.05	12	5000	·
	8	7.70		3.0	14.1				15.8	8		2000	·	
	9	8.65		3.3	16.6				19.8	9		2000	·	
	10	9.65		3.5	17.8				20.8	10		2000	·	

PS 備註

- 目錄以外尺寸歡迎洽詢
- 袋裝訂貨，經濟實惠

訂貨：TYPE - NO. 交期：1 天 ·

GTW - 3
CAP-GTW - 3 4 天 袋裝

Wa 注意

- 產品若需磷酸鹽塗層處理，請洽詢，以上處理方式需以最低量為單位購買